

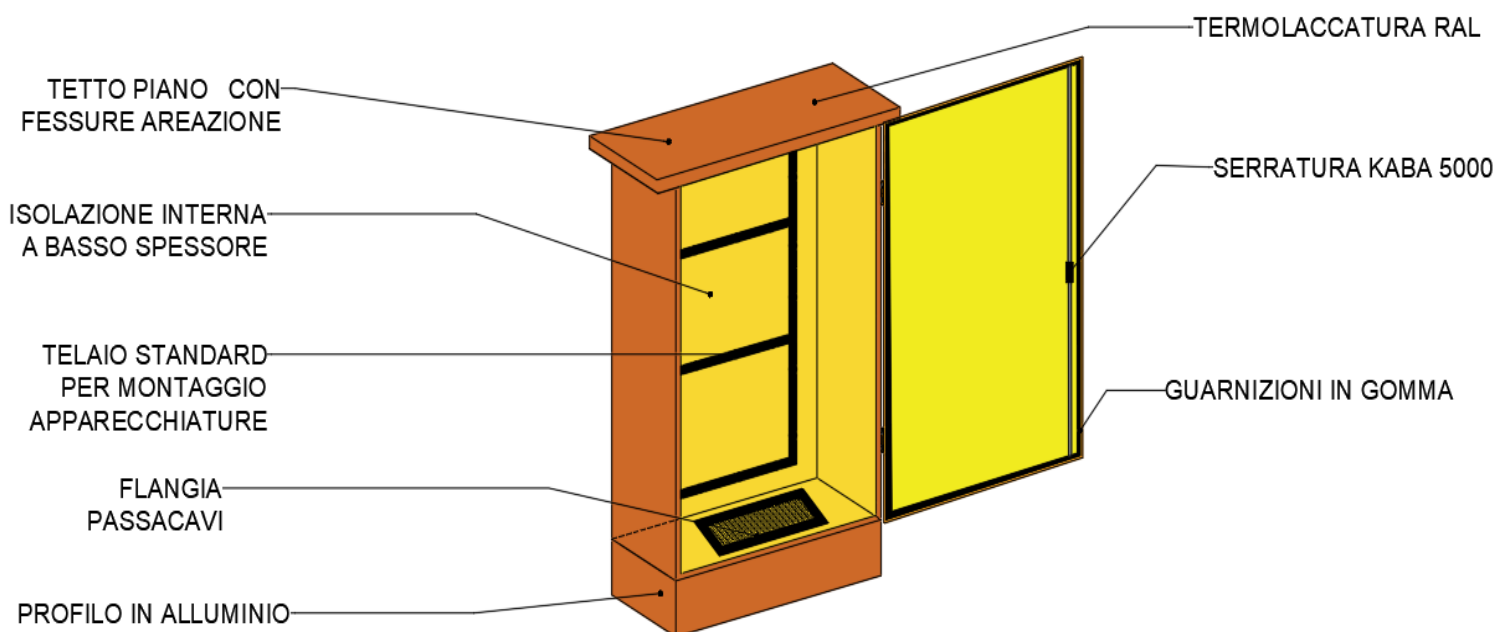
ARMADIO STRADALE IN ALLUMINIO

AST22

Armadio da esterno per l'alloggiamento di componenti multiuso legate all'industria energetica, della telecomunicazione, del traffico, del comparto idrico e della distribuzione in generale.

Robusto, stabile, pensato per sopportare le influenze ambientali, atti vandalici e condizioni meteorologiche estreme

Produzione in dimensioni standard oppure secondo le vostre specifiche.



Caratteristiche tecniche:

Costruzione realizzata con profili e lamiera in alluminio	Fessure di aerazione poste sottotetto
Telaio interno standard per montaggio apparecchiature	Tetto piano
Porte con cerniere interne e guarnizioni in gomma	Serratura Kaba 5000 ad asta
Isolazione interna a basso spessore tramite pannelli termoisolanti ignifughi.	Zoccolatura in alluminio in altezza 50/80/100/200 mm
Superficie verniciata tramite un processo di finitura con strato di polimeri termoindurenti.	Verniciatura colore standard RAL 7035
Sono prodotte in conformità alle norme EN 62208 e EN 61439.	Grado di protezione IP 55

Accessori su richiesta:

Borse schematiche	Copertura antipioggia
Telaio interno per supporto apparecchiature	Placche PVC su schema
Flangia passacavi inferiore	Tetto piano o inclinato
Verniciatura RAL a scelta	Ritagli possibili su tutti i lati
Protezione EMC contro i campi elettromagnetici	

Misure (mm):

Altezza da 400 a 2000
Lunghezza da 400 a 2000
Profondità: 250 – 300 – 350 – 400 – 500 – 600
Produzione personalizzata su richiesta